

Российская Федерация
АО Научно-Производственная Компания «ТЕКО»
454018, г.Челябинск, ул. Кислицина д.100
тел./факс (351) 796-01-19, 796-01-18
E-mail: teko@teko-com.ru
Internet: www.teko-com.ru



ВЫКЛЮЧАТЕЛЬ
ИНДУКТИВНЫЙ БЕСКОНТАКТНЫЙ
ВЗРЫВОЗАЩИЩЕННЫЙ
IS-N
ISB WC29S8-1,5-N-S4-5-CH
Паспорт
ISB WC29S8-1,5-N-S4-5-CH.000 ПС

г. Челябинск
2019* г.

1. Назначение и область применения

Выключатели индуктивные бесконтактные взрывозащищенные (далее по тексту – выключатели) предназначены:

- для работы в среде высокого давления со стороны чувствительной поверхности;
- для преобразования бесконтактного воздействия объекта в электрический сигнал для управления исполнительным устройством;
- для применения в качестве элементов автоматизированных систем управления технологическими процессами;

Область применения – подземные выработки шахт и их наземные строения, опасные по рудничному газу (метану) и (или) горючей пыли, а также взрывоопасные зоны помещений и наружных установок в соответствии с присвоенной маркировкой взрывозащиты, требованиями ГОСТ ИЕС 60079-14-2011 и отраслевых Правил безопасности, регламентирующих применение данного оборудования во взрывоопасных зонах.

Выключатели относятся к взрывобезопасному электрооборудованию и имеют маркировку взрывозащиты по ГОСТ Р МЭК 60079-0-2011, ГОСТ Р МЭК 60079-11-2010, ГОСТ Р МЭК 60079-18-2012:

- **PO Ex ia ma I Ma X / 0Ex ia ma IIC T4 Ga X**

Знак «X» в маркировке взрывозащиты выключателей указывает на специальные условия их безопасного применения, заключающиеся в следующем:

- к входным искробезопасным электрическим цепям выключателей могут подключаться устройства, выполненные с видом взрывозащиты «искробезопасная электрическая цепь, уровня ia» и имеющие действующие сертификаты соответствия, допускающие возможность их применения во взрывоопасных зонах или вне взрывоопасных зон в качестве связанного электрооборудования. Электрические параметры подключаемых устройств с учетом линии связи: напряжение, ток, мощность, индуктивность и электрическая емкость должны соответствовать искробезопасным параметрам выключателей;
- выключатели должны устанавливаться в местах, где исключена возможность воздействия на их оболочку ударных механических нагрузок.

Выключатели обеспечивают непрерывный круглосуточный режим работы.

Сертификат соответствия № **TC RU C-RU.MH04.B.00266** от 23.04.2015г.

2. Принцип действия.

Выключатель имеет чувствительную поверхность, предназначенную для контроля положения металлических объектов. При приближении к чувствительной поверхности выключателя любого металла ток выключателя уменьшается пропорционально расстоянию между выключателем и объектом воздействия.

3. Обеспечение взрывозащиты

Взрывозащищенность выключателей обеспечивается взрывозащитой видов «искробезопасная электрическая цепь <i>» по ГОСТ Р МЭК 60079-11-2010 и «герметизация компаундом <m>» по ГОСТ Р МЭК 60079-18-2012.

Выключатели имеют следующую маркировку взрывозащиты:

- **PO Ex ia ma I Ma X / 0Ex ia ma IIC T4 Ga X**

Взрывозащищенность обеспечивается следующими мерами:

- питание выключателей осуществляется от сертифицированной искробезопасной цепи уровня «ia» для взрывоопасных смесей категории I или категории II согласно ГОСТ Р МЭК 60079-11-2010 от связанного электрооборудования с маркировкой взрывозащиты **[Exia]I/ [Exia]IIC**;

- выключатель залит компаундом и имеет неразборную конструкцию, электрическая прочность изоляции искробезопасных цепей относительно корпуса датчика – 500В.

Конструкция выключателей отвечает всем относящимся к ним требованиям ГОСТ Р МЭК 60079-0-2011.

4. Технические характеристики

Формат, мм	M12x1x57
Способ установки в металл	Встраиваемый
Номинальный зазор (сталь 35)	1,5 мм
Рабочий зазор (сталь 35)	0...1,2 мм
Номинальное напряжение питания постоянным током, $U_{ном}$.	8,2 В
Напряжение питания, $U_{раб}$.	7,7...9,0 В
Пульсация питающего напряжения	≤10%
Выходной ток с недемпфированным генератором (при отсутствии контролируемого объекта), $I_{нд}$	2,2mA ≤ $I_{нд}$ ≤ 6,0 mA
Выходной ток с демпфированным генератором	0,1mA ≤ $I_{нд}$ ≤ 1,0 mA
Входное сопротивление согласующего усилителя	500...1000 Ом
Номинальное входное сопротивление согласующего усилителя	1000 Ом
Добавочное сопротивление между выключателем и усилителем	0...50 Ом
Выходной сигнал:	
- на включение	≥1,8 mA
- на отключение	≤1,5 mA

Гистерезис	<15%
Максимальное давление	5 МПа (50 кг/см ²)
Частота переключения, F_{max}	1000 Гц
Диапазон температуры окружающей среды:	
• минус $60^{\circ}\text{C} \leq T_{amb} \leq +105^{\circ}\text{C}$	
Материал корпуса	12X18H10T
Присоединение	Соединитель CS S19-2; CS S20-2 CS S25, CS S251...CS S261
Степень защиты по ГОСТ 14254-96	IP68

Электрические параметры для подключения к искробезопасной цепи с максимальными значениями:

U_i:	20 В
I_i:	180 мА
P_i:	133 мВт
C_i:	0,03 мкФ
L_i:	0,3 мГн

5. Дополнительная информация

Момент затяжки, не более 5 Нм

6. Указание мер безопасности.

Все подключения к выключателю производить при отключенном напряжении питания. По способу защиты от поражения электрическим током выключатели относятся к электробезопасному оборудованию.

7. Монтаж и техническое обслуживание

- Электрический монтаж производить в соответствии с руководством по эксплуатации **ISB WC29S8-1,5-N-S4-5-CH.000 PЭ**, требованиями главы 7.3 «Правил устройства электроустановок» и ГОСТ Р 52350.14-2006.
- Техническое обслуживание проводится в соответствии с требованиями ГОСТ IEC 60079-17-2011.
- Выключатель должен использоваться в комплекте со связанным электрооборудованием (Блоком сопряжения), имеющим уровень взрывозащиты ia согласно ГОСТ Р МЭК 60079-11-2010. Связанное электрооборудование должно иметь маркировку взрывозащиты **[Ex ia]I / [Ex ia]IIС**.
- Закрепить выключатель на объекте с учетом допустимого момента затяжки. Рабочее положение в пространстве – любое.

8. Комплектность поставки

- Выключатель 1 шт.
- Паспорт (на каждые 20 выключателей в транспортной таре) 1 шт.
- Гайка М12х1 1 шт.
- Руководство по эксплуатации (на каждые 20 выключателей в транспортной таре) 1 шт.
- Сертификат соответствия (на каждые 20 выключателей в транспортной таре) 1 шт.

ПРИМЕЧАНИЕ: Связанное оборудование (блоки сопряжения) поставляются по отдельной заявке.

9. Маркировка

На выключателе крепится специальная табличка, на которой наносится маркировка:

- наименование изготовителя или его товарный знак;
- тип и заводской номер выключателя;
- маркировка взрывозащиты:
- **PO Ex ia ma I Ma X / 0 Ex ia ma IIС T4**
- степень защиты, обеспечиваемая оболочкой – IP68;
- аббревиатура ОС и номер сертификата: **№ TC RU C-RU.MH04.B.XXXXX**
- допустимый диапазон температуры окружающей среды в месте установки датчика:
• минус $60^{\circ}\text{C} \leq T_{amb} \leq +105^{\circ}\text{C}$
- значения **U_i, I_i, C_i, L_i, P_i**;
- изображение специального знака взрывобезопасности согласно Приложению 2 ТР ТС 012/2011 (Ex);
- изображение единого знака обращения продукции на рынке государств-членов Таможенного союза согласно п.1 ст. 7 ТР ТС 012/2011 (EAC).

10. Гарантийные обязательства

Гарантийный срок 24 месяца со дня ввода в эксплуатацию, но не более 36 месяцев со дня отгрузки потребителю при условии соблюдения правил транспортировки, хранения, монтажа, эксплуатации и отсутствия механических повреждений.
Рабочий ресурс 30 000 часов.

11. Свидетельство о приемке

Выключатель(и) _____

Соответствует(ют) техническим условиям ВТИЮ.3428.017-2012 ТУ и признан(ы) годным(и) к эксплуатации.

Опрессовано на давление 7,5МПа.

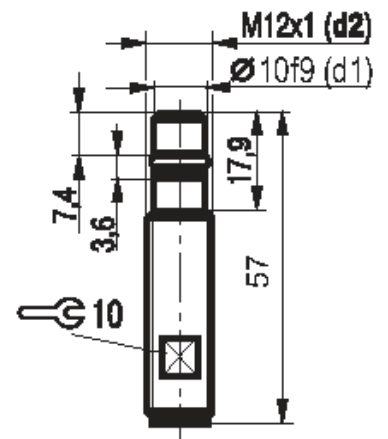
Дата выпуска _____

Представитель ОТК _____ МП

Схема подключения к оборудованию



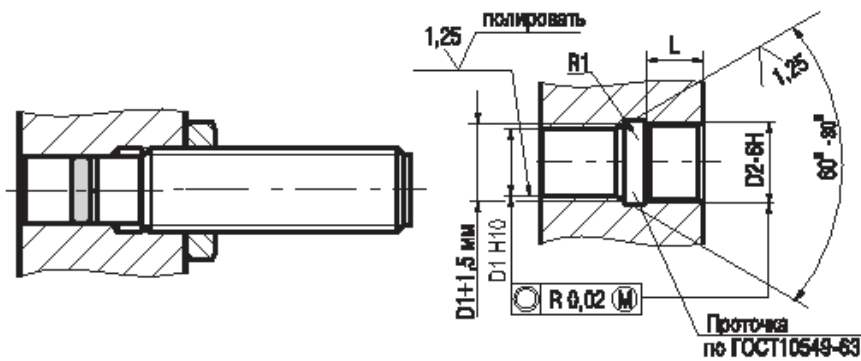
Габаритный чертеж



Цоколевка



Схема монтажа



D1=d1;
D2=d2;
L≥0,8xd2.
d1- посадочный диаметр
головки выключателя;
d2- номинальный диаметр
резьбовой части выключателя